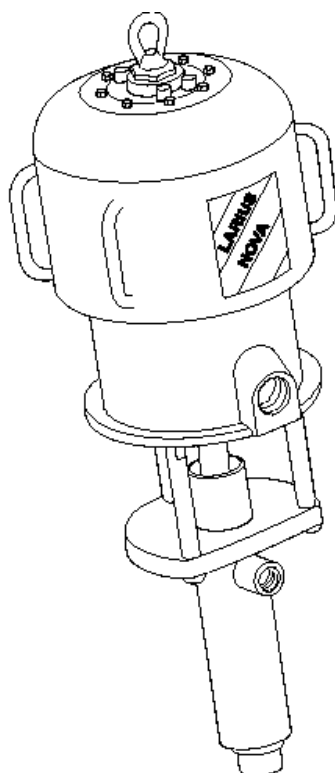


VYSOKOTLAKÉ ČERPADLO TYPU LARIUS NOVA 45 : 1 / 60 : 1









LARIUS®

PŘÍRUČKA PRO POUŽITÍ A ÚDRŽBU

O B S A H

	ÚVOD
A	PRINCIP FUNKCE
B	TECHNICKÉ ÚDAJE
C	POPIS ZAŘÍZENÍ
D	TRANSPORT A VYBALENÍ
E	BEZPEČNOSTNÍ PŘEDPISY
F	TYPICKÁ INSTALACE
G	UVEDENÍ DO PROVOZU
H	FUNKCE
I	ČIŠTĚNÍ PO UKONČENÍ PRÁCE
L	ŘÁDNÁ ÚDRŽBA
M	ODHALOVÁNÍ A ODSTRAŇOVÁNÍ ZÁVAD
N	POPIS PRO VÝBUŠNÉ PROSTORY
O	DEMONTÁŽ PNEUMATICKÉHO MOTORU
P	DEMONTÁŽ HYDRAULICKÉ JEDNOTKY
Q	SCHÉMA HYDRAULICKÉ JEDNOTKY Z UHLÍKOVÉ OCELI
R	SCHÉMA JEDNOTKY MOTORU
S	SCHÉMA ČERPAČÍ JEDNOTKY Z UHLÍKOVĚ OCELI
T	SCHÉMA VYSOKOTLAKÉHO LINEÁRNÍHO FILTRU
U	KOMPLETNÍ VOZÍK
V	KOMPLETNÍ VZDUCHOVÁ JEDNOTKA
Z	PŘÍSLUŠENSTVÍ

V této příručce jsou používány následující symboly:

	Pozorně si přečtete tuto příručku, dříve než začnete zařízení používat. Nesprávným používáním zařízení můžete způsobit škody na majetku a vážné úrazy osob.
	Upozornění – riziko nebezpečí (také smrtelného) nebo vážného poškození zařízení v případě nedbalosti tohoto upozornění.
	Nebezpečí úrazu – uvíznutí prstů nebo končetin v pohyblivých součástech zařízení.
	Nebezpečí požáru nebo výbuchu v případě nedbalosti uvedeného upozornění.
	Nutnost používat zvláštní ochranné pomůcky jako např. rukavice, ochranné brýle, ochranné masky a obleky z důvodu bezpečnosti obsluhujícího pracovníka.
	Důležitá upozornění a doporučení týkající se likvidace a recyklace výrobku s ohledem na životní prostředí.

Toto zařízení je určeno výhradně k profesionálnímu použití. Nesmí být používáno k jiným účelům než o kterých pojednává tato příručka.

A PRINCIP FUNKCE

Čerpadlo typu NOVA 45 : 1 / NOVA 60 : 1 je pneumatické čerpadlo sloužící k vysokotlakému bezvzduchovému (airless) lakování nebo k přečerpávání kapalin v případě, že je nutno zásobovat více pracovišť.

Zařízení v základě sestává ze vzduchového motoru a z konstrukce, která je obecně nazývána „hydraulická jednotka“.

V pneumatickém motoru dochází prostřednictvím stlačeného vzduchu ke střídavému vertikálnímu pohybu pístu motoru; tento pohyb je přenášen pomocí spojovací tyčky pístu čerpání materiálu. Takto čerpadlo nasává materiál a tlačí jej směrem k výstupu.

Poměr 45 : 1 / 60 : 1 znamená, že výstupní tlak materiálu je 45-krát / 60-krát větší než tlak vzduchu přiváděného k čerpadlu.

B TECHNICKÉ ÚDAJE

C TECHNICKÉ ÚDAJE

NOVA 45 : 1		NOVA 60 : 1
3 – 7 bar (40 – 90 psi)	Tlak přivodního vzduchu k čerpadlu	3 – 7 bar (40 – 90 psi)
270 bar (3900 psi)	Maximální tlak produktu	360 bar (5200 psi)
¾“ plyn (M)	Vstup vzduchu	¾“ plyn (M)
14 l/min (3.7 gpm)	Maximální průtok (litrový výkon)	12 l/min (3.2 gpm)
4	Počet cyklů na 1 litr	5
60	Maximální počet cyklů za minutu	60
G 1“ kužel. (F)	Výstup materiálu	G 1“ kužel. (F)
57 kg	Hmotnost	57 kg
< 90 dB(A)	Hladina hlučnosti	< 90 dB(A)
1110 mm	Celková výška	1110 mm

Části zařízení, které přicházejí do kontaktu s materiálem:

Hydraulická jednotka: karbonová pozinkovaná ocel a litina nebo nerezová ocel AISI 303 a 420B; Těsnicí kuličky: nerezová ocel AISI 420B; Těsnění: teflon, nitro-guma, derlin nebo vulkollan.

Ostatní části čerpadla:

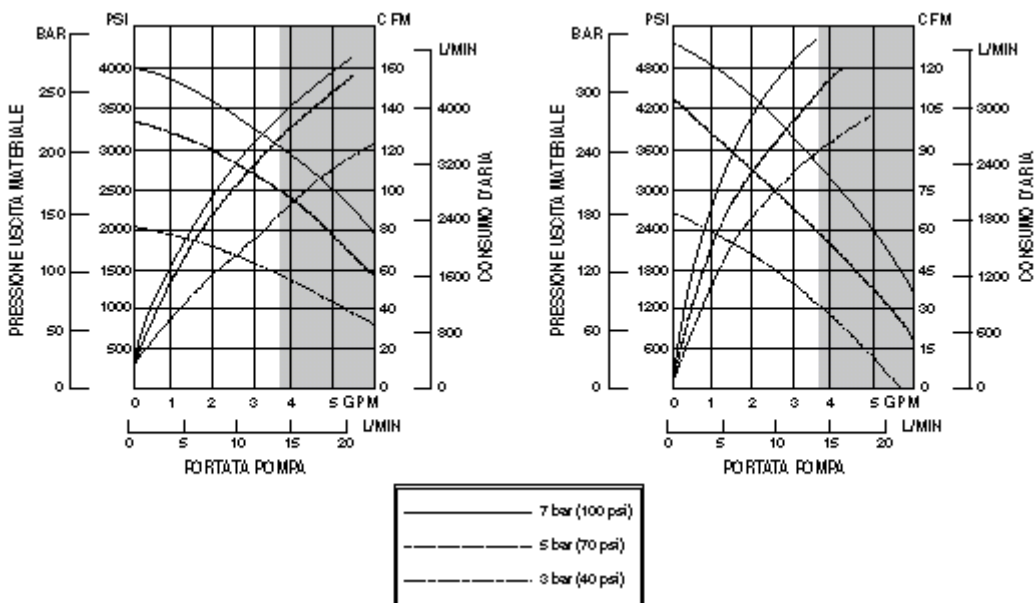
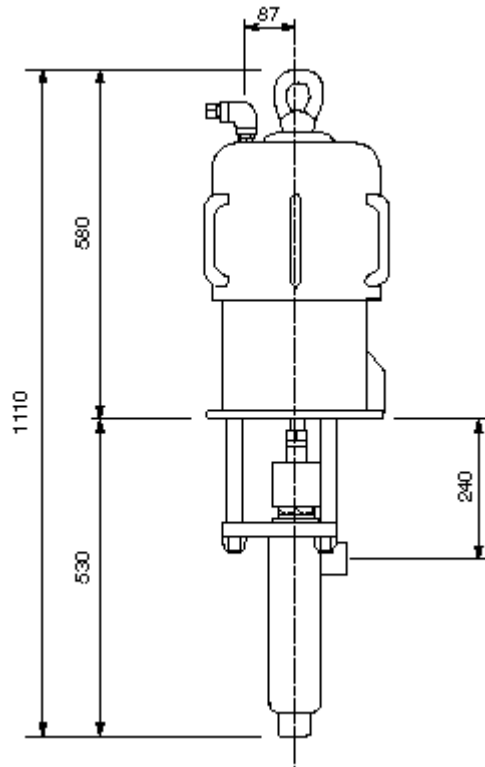
Suport a válec vzduchového motoru: hliník

Kryt: plech FE37

Píst motoru a tlačný suport: litina.



Tyto informace si dobře zapamatujte pro případ vyřazení čerpadla nebo jeho částí z provozu z důvodu řádné likvidace a recyklace jednotlivých komponentů s ohledem na životní prostředí.



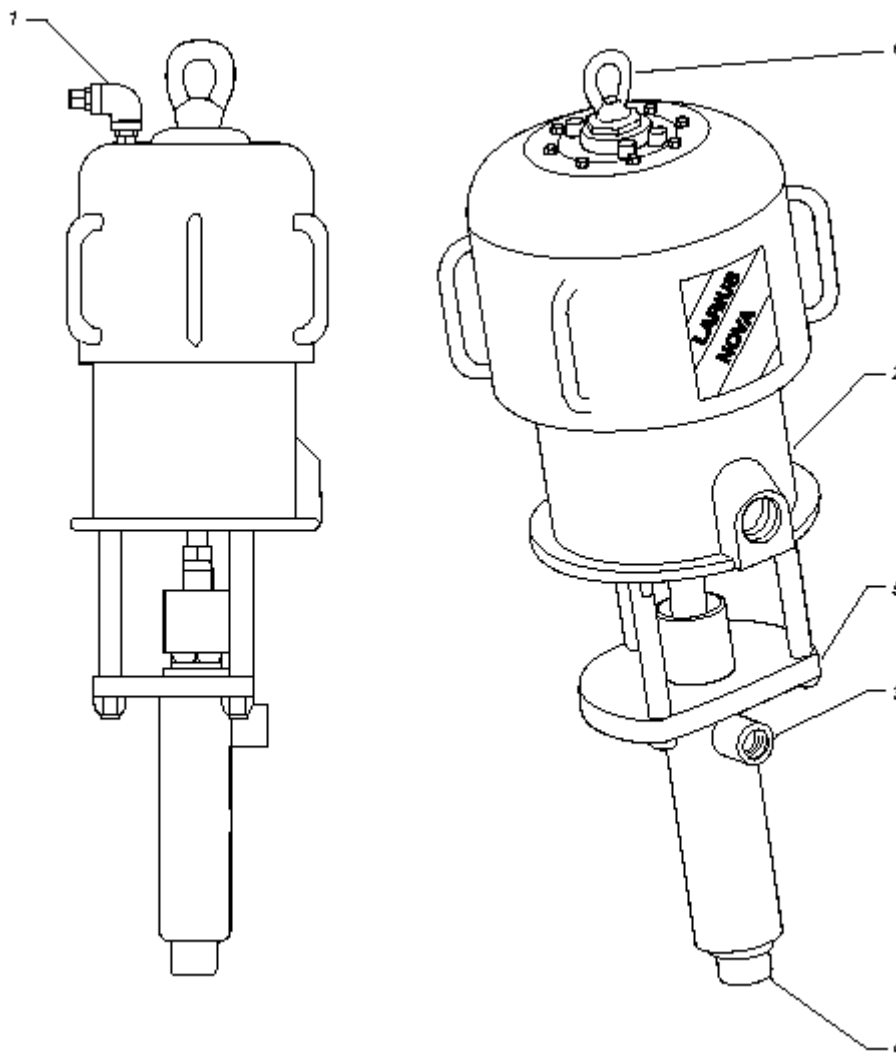
Černá křivka: výstupní tlak materiálu

Šedá křivka: spotřeba vzduchu

_____ 7 bar (100 psi) - - - - - 5 bar (70 psi) - 3 bar (40 psi)

Čerpadlo může pracovat nepřetržitě v případě, že jeho výkon je vymezen bílou zónou dle níže uvedeného grafu.
Za touto zónou musí být rychlost přerušována.

C POPIS ZAŘÍZENÍ



Obr.

- 1 Přívod vzduchu k čerpadlu
- 2 Pneumatický motor
- 3 Výstup materiálu
- 4 Vstup materiálu
- 5 Hydraulická jednotka materiálu
- 6 Očko pro přemísťování čerpadla

D PŘEPRAVA A VYBALENÍ

Dodržujte způsob uložení balení dle příslušných symbolů a nápisů na obalu zařízení.

Před instalací zařízení je nutné připravit vhodné pracovní prostředí dostatečně prostorné, vhodně osvětlené, podlaha musí být čistá a hladká.

Veškeré operace vykládky a manipulace se zařízením jsou na odpovědnost uživatele, který musí při těchto operacích postupovat velice opatrně, aby nedošlo ke zranění osob nebo poškození zařízení. Operace vykládky smí provádět pouze zkušené a schopné osoby (řidiči vozíků, jeřábů apod.), je nutné používat vhodné zvedací prostředky o adekvátní nosnosti, za dodržení všech platných bezpečnostních předpisů. Pracovníci musí používat nezbytné ochranné pomůcky.

Výrobce nenese žádnou odpovědnost za způsob vykládky zařízení, přepravu a instalaci na pracovišti.

Při převímce zkontrolujte integritu balení.

Vyjměte zařízení z obalu a zkontrolujte, zda zařízení neutrpělo škody během přepravy. Zjistíte-li, že jsou některé části zařízení poškozeny, kontaktujte neprodleně firmu LARIUS a svého přepravce. Maximální lhůta pro sdělení nedostatků a případného poškození je 8 dní od data převímky zařízení.

Veškerá komunikace adresovaná firmě LARIUS a přepravci musí probíhat písemnou formou s potvrzením o doručení.

Likvidace obalových materiálů, na náklady uživatele, musí být provedena podle platných norem v dané zemi, kde je zařízení používáno. Samozřejmě je doporučován způsob likvidace co možná nejekologičtějším způsobem.

E BEZPEČNOSTNÍ PŘEDPISY

ZAMĚSTNAVATEL JE POVINEN PRACOVNÍKY INFORMOVAT A PROŠKOLIT OHLEDNĚ BEZPEČNOSTI PRÁCE, NUTNOSTI POUŽÍVAT OCHRANNÉ POMŮCKY A O OBECNÝCH PŘEDPISECH, PLATNÝCH V MÍSTĚ INSTALACE ZAŘÍZENÍ.



Dříve než začnete zařízení používat, prostudujte si důkladně tento návod. Dodržujte všechny pokyny zde uvedené.



Zanedbání provozních a bezpečnostních pokynů, jakož i neoprávněná výměna některé části zařízení, používání nevhodného příslušenství, nástrojů, jiného spotřebního materiálu než doporučuje výrobce, představuje nebezpečí nehody a vystavujete tak výrobce zařízení potížím. Za škody způsobené výše uvedeným a nedbalostí nenese výrobce odpovědnost.

UDRŽUJTE NA PRACOVIŠTI POŘÁDEK A ČISTOTU. NEPOŘÁDEK NA PRACOVIŠTĚ ZVYŠUJE RIZIKO NEHOD.

PŘI PRÁCI VŽDY UDRŽUJTE ROVNOVÁHU A VYVARUJTE SE NESTABILNÍCH POLOH.

PŘED KAŽDÝM POUŽITÍM ZAŘÍZENÍ JE NUTNÉ ZKONTROLOVAT STAV ZAŘÍZENÍ, STAV OPOTŘEBENÍ DÍLŮ A POSODIT, ZDA JE MOŽNÉ SPRÁVNĚ A BEZPEČNĚ VYKONÁVAT PRACOVNÍ OPERACE.

VŽDY DODRŽUJTE BEZPEČNOSTNÍ PŘEDPISY DLE PLATNÝCH NOREM. ZABRAŇTE NEPOVOLANÝM OSOBÁM VSTUPU NA PRACOVIŠTĚ.

NIKDY NEPŘEKRAČUJTE HODNOTU MAXIMÁLNÍHO TLAKU, KTERÁ JE UVEDENA V TĚTO PŘÍRUČCE.

NIKDY NEMIŘTE STRÍKACÍ PISTOLÍ PROTI SOBĚ NEBO SMĚREM PROTI JINÝM OSOBÁM. KONTAKT S PROUDEM JDOUCÍM ZE STRÍKACÍ PISTOLE MŮŽE ZPŮSOBIT VELMI VÁŽNÁ ZRANĚNÍ.

V PŘÍPADĚ ZRANĚNÍ ZPŮSOBENÉHO PROUDEM JDOUCÍM ZE STRÍKACÍ PISTOLE VYHLEDEJTE IHNED LÉKAŘSKOU POMOC A SPECIFIKUJTE TYP STRÍKANÉHO PRODUKTU. NIKDY TAKOVÁ ZRANĚNÍ NEPODCEŇUJTE.

PŘED ZAHÁJENÍM JAKÉKOLI OPERACE KONTROLY ČI VÝMĚNY DÍLŮ JE NUTNÉ VŽDY NEJPRVE VYPNOUT PŘÍVOD ELEKTRICKÉHO NAPÁJENÍ A VYPUSTIT TLAK Z OBVODU.

NEPROVÁDĚJTE NIKDY ŽÁDNÉ ÚPRAVY NA ZAŘÍZENÍ. PRAVIDELNĚ KONTROLUJTE VŠECHNY KOMPONENTY ZAŘÍZENÍ. POŠKOZENÉ NEBO OPOTŘEBENÉ SOUČÁSTI VYMĚŇTE.

PŘED ZAHÁJENÍM PRACOVNÍ OPERACE ZKONTROLUJTE VŽDY TĚSNOST VŠECH SPOJŮ, DOTÁHNUTÍ HADICOVÝCH PŘÍPOJEK A ŠROUBENÍ. ZKONTROLUJTE VŽDY SPRÁVNOST PŘIPOJENÍ STŘÍKACÍ PISTOLE K HADICI. POUŽÍVEJTE VŽDY FLEXIBILNÍ HADICI, KTERÁ JE SOUČÁSTÍ STANDARDNÍHO VYBAVENÍ ZAŘÍZENÍ. POUŽITÍ JINÉHO TYPU PŘÍSLUŠENSTVÍ NEBO JINÝCH NÁSTROJŮ NEŽ DOPORUČENÝCH VÝROBCEM A SPECIFIKOVANÝCH V TÉTO PŘÍRUČCE MŮŽE MÍT ZA NÁSLEDEK NEHODY.

FLUIDUM VE VYSOKOTLAKÉ HADICI MŮŽE BÝT VELICE NEBEZPEČNÉ, PROTO S TOUTO HADICÍ ZACHÁZEJTE OPATRNĚ. NIKDY ZA HADICI NETAHEJTE V PŘÍPADĚ, ŽE SI PŘEJETE ZAŘÍZENÍ PŘEMÍSTIT. NIKDY NEPOUŽÍVEJTE POŠKOZENOU NEBO OPRAVOVANOU HADICI.



Vysoká rychlost pohybu produktu v hadici může vytvářet statickou elektřinu, která se projevuje malými výboji a jiskřením. Doporučujeme zařízení uzemnit. Čerpadlo je spojeno se zemí vodičem připojeným na kostru elektrického napájecího kabelu. Pistole je spojena se zemí prostřednictvím vysokotlaké flexibilní hadice. Všechny vodivé předměty nacházející se v blízkosti pracovní zóny musejí být uzemněny.

JE ABSOLUTNĚ ZAKÁZÁNO STŘÍKAT HOŘLAVÝMI NÁTĚROVÝMI HMOTAMI NEBO ROZPOUŠTĚDLY V UZAVŘENÉM PROSTŘEDÍ.

JE ABSOLUTNĚ ZAKÁZÁNO POUŽÍVAT ZAŘÍZENÍ V PROSTŘEDÍ NASYCENÉM PLYNEM, KDE HROZÍ NEBEZPEČÍ VÝBUCHU.



Vždy kontrolujte kompatibilitu produktu s materiály tvořícími zařízení (čerpadlo, stříkací pistole, hadice a příslušenství), se kterými může barva přijít do styku. Nepoužívejte barvy či rozpouštědla s obsahem halogenových uhlovodíků (dichlormetan). Tyto produkty mohou při styku s hliníkovými částmi zařízení vyvolat nebezpečné chemické reakce s nebezpečím výbuchu.



Vyvarujte se blízkého přiblížení ke dřívku pístu čerpadla, když je čerpadlo v provozu nebo pod tlakem. Nenadálý pohyb pístu by mohl způsobit vážná poranění



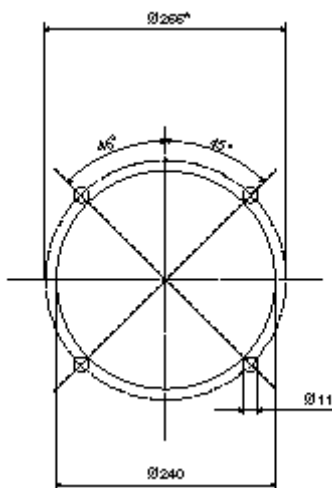
V PŘÍPADĚ, ŽE STŘÍKANÁ BARVA JE TOXICKÁ, VYHNĚTE SE INHALACI A PŘÍMÉMU KONTAKTU POUŽITÍM OCHRANNÝCH RUKAVIC, BRÝLÍ, VHODNÝCH OCHRANNÝCH MASEK A OSTATNÍHO PŘÍSLUŠENSTVÍ.



V BEZPROSTŘEDNÍ BLÍZKOSTI ZAŘÍZENÍ JE NUTNÉ ZAJISTIT ODPOVÍDAJÍCÍ OCHRANU SLUCHU.

F TYPICKÁ INSTALACE

Vysokotlaké čerpadlo typu NOVA je obvykle dodáváno již připevněno na konzole (k připevnění na stěnu) nebo na vozíku nebo na pneumatickém jeřábků. Ke správnému upevnění čerpadla ke konstrukcím použijte 4 otvory umístěné na základně pneumatického motoru.



G UVEDENÍ DO PROVOZU

Upevnění čerpadla na jeřábek

Ke správnému upevnění čerpadla na jeřábek použijte příslušný manuál pro použití a údržbu pneumatického jeřábků, kde je postup při této operaci popsán.

Napojení k přívodu vzduchu

Pro přívod vzduchu k čerpadlu použijte hadici o vnitřním průměru min. 20 mm.



V oblasti vstupu čerpadla doporučujeme nainstalovat regulátor tlaku vzduchu (včetně kondenzačního filtru a zvlhčovače). Výstupní tlak materiálu je 68-krát větší než vstupní tlak vzduchu čerpadla. Tudiž je kladen důraz na správnou regulaci hodnoty tlaku přívodu vzduchu.

Připojení hadice výstupu materiálu

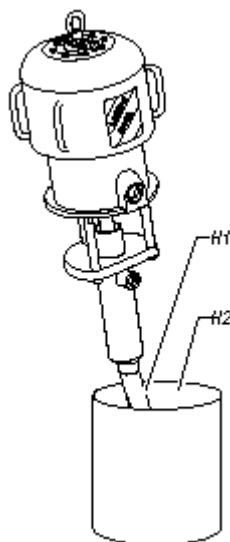
Připojte hadici výstupu materiálu, důkladně utáhněte spojky.

H FUNKCE



Zkontrolujte veškerá propojení komponentů (čerpadlo, flexibilní hadice, stříkácí pistole atd.) před použitím zařízení.

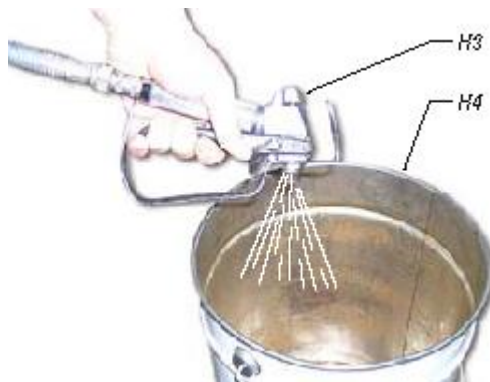
Ponořte sací hadici materiálu (H1) do nádržky s produktem (H2), kterým budete lakovat (v případě, že používáte čerpadlo na pneumatickém jeřábků, řiďte se pokyny dle příslušného návodu k tomuto zařízení).



Pust'te stlačený vzduch k čerpadlu. Doporučujeme provést regulaci tlaku vzduchu na minimální hodnotu, která je potřebná k plynulému provozu čerpadla.

Čerpadlo je uvedeno do chodu a zastaveno, když se naplní produktem. Čerpadlo začne znovu pracovat při každém stisknutí kohoutku stříkácí pistole nebo při otevření dávkovacího ventilu.

Čerpadlo bylo kolaudováno v závodě výrobce za použití lehkého minerálního oleje, který mohl zůstat uvnitř zařízení. Nasměrujte stříkácí pistoli (H3) nebo dávkovací ventil do sběrné nádržky (H4) a vystříkejte zbylý produkt z čerpadla.





**Je absolutně zakázáno spouštět zařízení do chodu „naprázdno“.
Mohlo by dojít k vážnému poškození pneumatického motoru a
ke zničení těsnění.**

Počítá-li se s delšími pracovními přestávkami během používání zařízení (například během noci), ujistěte se, zda stříkaný produkt může zůstat uvnitř čerpadla a hadice, aniž by hrozilo nebezpečí jeho zaschnutí.

Jestliže toto nebezpečí nehrozí, je dostačující po ukončení práce přerušit dodávku vzduchu k čerpadlu a vypustit tlak z obvodu pomocí dávkovacího ventilu anebo vypouštěcího ventilu čerpadla.

I ČIŠTĚNÍ PO UKONČENÍ PRÁCE

Čištění je nutné provádět v případě, že si přejete změnit stříkaný produkt nebo když bude zařízení delší dobu mimo provoz.

- uzavřete přívod vzduchu k čerpadlu;
- ponořte sací hadici materiálu do nádržky s ředidlem (je nutné se přesvědčit o chemické kompatibilitě ředidla s používaným produktem);
- nechejte proudit stlačený vzduch k čerpadlu. Doporučujeme provést regulaci tlaku vzduchu na minimální hodnotu, která je potřebná k plynulému chodu čerpadla;
- nasměrujte stříkací pistoli nebo dávkovací ventil proti sběrné nádržce a zbylý produkt z čerpadla vystříkejte ven - počkejte, dokud nevidíte vytékat čisté ředidlo;
- v tomto momentě uzavřete přívod vzduchu k čerpadlu s vypuštěním zbylého tlaku;
- počítá-li se s delší pracovní přestávkou či s odstavením zařízení mimo provoz, doporučujeme nasát a nechat uvnitř čerpadla lehký minerální olej.



Případné nebezpečné tekutiny uchovávejte ve vhodných zásobnících k tomuto účelu určených. Dodržujte místní platné normy týkající se likvidace průmyslového odpadu.

L ŘÁDNÁ ÚDRŽBA



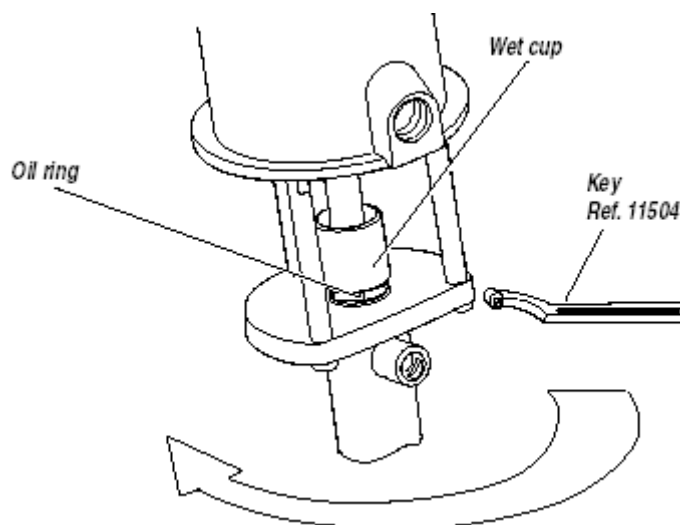
Upozornění!

Před započítím jakékoli operace kontroly či údržby na zařízení vždy uzavřete přívod stlačeného vzduchu k čerpadlu a vypust'íte tlak.

Pravidelně kontrolujte (a při každém spuštění čerpadla po delší době nečinnosti), zda těsnící objímka není povolena, což může mít za následek únik stříkaného produktu. Aby bylo možné těsnící objímku utáhnout, zvedněte pohárek s mazací kapalinou (viz níže uvedený obrázek). Použijte klíč, který je součástí výbavy zařízení – ref. č. 11504. Objímka musí být utažena tak, aby produkt nevytéká a zároveň aby v důsledku přílišného utažení nedošlo k zadření pístu hydrauliky čerpadla a nadměrnému opotřebením těsnění. Jestliže vytékání produktu trvá i nadále, je třeba vyměnit těsnění.

Udržujte pohárek naplněný mazací kapalinou (kompatibilní s produktem, který je používán k lakování), zabráníte tak zasychání barvy na dřívku pístu.

Pravidelně kontrolujte přívodní vedení vzduchu k čerpadlu. Ujistěte se, zda je vzduch vždy dobře vyčištěn a zvlhčen. Je-li na přívodním vedení vzduchu k čerpadlu nainstalován zvlhčovač, doporučujeme udržovat pohárek plný směsí vody a nemrznoucí kapaliny (poměr ředění 4 : 1).



Pohárek na mazací kapalinu

Sběrač doplňování oleje

Klíč (kód 11504)

M ODHALOVÁNÍ A ODSTRAŇOVÁNÍ ZÁVAD

PROBLÉM	PRAVDĚPODOBNÁ PŘÍČINA	ODSTRANĚNÍ ZÁVADY
Čerpadlo se neuvede do chodu	Nedostatečný přívod vzduchu.	Zkontrolujte přívodní vedení vzduchu. Je třeba použít přívodní hadici s větším průměrem.
	Ucpané vedení výstupu produktu.	Vyčistit. Oddělte výstupní hadici, snižte tlak čerpadla na minimum a zkontrolujte, zda se čerpadlo rozjede bez použití výstupní hadice.
	Zaschlý produkt uvnitř čerpadla.	Odmontujte hydraulickou jednotku a vyčistěte ji.
	Zablokovaný pneumatický motor v poloze inverze cyklu.	Odmontujte uzávěr a zatlačte dolů těleso ventilu. Použijte kovovou tyčku a kladívko.
	Poškozené části pneumatického motoru.	Demontujte motor a zkontrolujte jej.
Čerpadlo nezabírá (chybí akcelerace) nebo nelze natlakovat	Chybí produkt.	Přidat produkt pro stříkání.
	Čerpadlo nasává vzduch.	Otevřete výpustní ventil. Pro verzi na pneumatickém jeřábků – viz příslušná specifická příručka..
	Nedostatečný přívod vzduchu.	Zvýšit tlak přívodního vzduchu.
	Sací ventil je opotřebený nebo částečně ucpaný.	Odmontujte sací ventil. Vyčistěte jej nebo případně vyměňte opotřebené součásti.
Čerpadlo funguje, ale nedostatečně stříká	Výstupní ventil produktu opotřebený nebo částečně ucpaný.	Odmontujte výstupní ventil. Vyčistěte jej nebo případně vyměňte opotřebené součásti.
	Sací ventil je opotřebený nebo částečně ucpaný.	Odmontujte sací ventil. Vyčistěte jej nebo případně vyměňte opotřebené součásti.
	Výstupní vedení produktu je ucpané.	Vyčistit. Oddělte výstupní hadici materiálu, snižte tlak čerpadla na minimum a zkontrolujte, zda se výkon čerpadla zvýší bez použití výstupní hadice
Únik produktu z pohárku na mazací kapalinu	Příliš malý tlak přívodního vzduchu.	Zvýšit tlak vzduchu.
	Horní těsnění jsou opotřebená,	Utáhnout těsnící objímku. Jestliže únik produktu trvá, vyměňte horní těsnění hydraulické jednotky.



Upozornění!

Před započítím jakékoli operace kontroly či údržby na zařízení vždy uzavřete přívod stlačeného vzduchu k čerpadlu a vypusťte tlak.

N POPIS PRO VÝBUŠNÉ PROSTORY

Tyto bezpečnostní pokyny souvisejí s instalací, použitím a údržbou pneumatických pístových čerpadel k přečerpávání LARIUS, typ NOVA, pro použití v potenciálně výbušných oblastech s přítomností plynů nebo výparů.



Uvedené pokyny je nutno dodržovat kromě těch pokynů, které se nacházejí v příručce pro použití a údržbu.

Pneumatická pístová čerpadla řady NOVA jsou zařízení, náležící do skupiny II, pro použití v zónách, klasifikovaných s přítomností plynů nebo výparů (kategorie 2G, supina IIB). Tato zařízení jsou projektována a vyrobena v souladu se směrnicí ATEX 94/9/CE, dle těchto evropských norem: EN 1127-1, EN 13463 a DN 13463-5.

TECHNICKÁ CHARAKTERISTIKA

Hlavní technické údaje pneumatických pístových čerpadel řady NOVA jsou uvedeny v tabulce níže:

Poměr	Tlak přívodu	Ø vstup vzduchu	Ø vstup materiálu	Ø výstup materiálu	Max. prac. Tlak	Max. průtok
20 : 1	3 ÷ 6 bar	CG 3/4"	Kulový ventil	CG 1.1/2"	120 bar	32 l/min
45 : 1	3 ÷ 6 bar	CG 3/4"	Kulový ventil	CG 1.1/2"	270 bar	14 l/min
55 : 1	3 ÷ 6 bar	CG 3/4"	Talíř	CG 1"	330 bar	12 l/min
60 : 1	3 ÷ 6 bar	CG 3/4"	Kulový ventil	CG 1"	360 bar	12 l/min
68 : 1	3 ÷ 6 bar	CG 3/4"	Kulový ventil	CG 3/4"	410 bar	11 l/min

Teplota prostředí: -20 °C ÷ + 60°C

Maximální teplota kapaliny: 60 °C

Maximální počet cyklů za minutu: 60

OZNAČENÍ

CE II 2 G c IIB T6

Teplota prostředí: $-20\text{ °C} \div +60\text{ °C}$, maximální teplota kapaliny: 60 °C ,
technický svazek: **NOVA/ATX/08**

II =	Skupina II (povrch)
2 =	Kategorie 2 (zóna 1)
G =	Výbušné ovzduší s přítomností plynů, výparů nebo mlhy
c =	Konstrukční bezpečnost „c“
T4 =	Teplotní třída T5
$-20\text{ °C} \div +60\text{ °C}$	Teplota prostředí
60 °C	Maximální teplota kapaliny procesu
xxxx/AA	Sériové číslo xxxx = progresivní / rok = AA

Souvislost mezi nebezpečnými zónami, látkami a kategoriemi

Nebezpečná zóna		Kategorie dle směrnice 94/9/CE
Plyny, výpary nebo mlhy	Zóna 0	1G
Plyny, výpary nebo mlhy	Zóna 1	2G nebo 1G
Plyny, výpary nebo mlhy	Zóna 2	3G, 2G nebo 1G

BEZPEČNOSTNÍ POKYNY PRO INSTALACI V NEBEZPEČNÉ ZÓNĚ



Před instalací si pozorně přečtěte pokyny, uvedené v návodu k obsluze a údržbě. Všechny operace údržby musejí být prováděny dle pokynů, uvedených v příslušném návodu.

Kabel M.I. uvedených čerpadel musí být připojen k zemi pomocí vhodného připojovacího prvku, zabezpečeného proti povolování a otáčení.

Čerpadla musejí být instalována na sudech z kovového materiálu nebo antistatického materiálu, musí být zajištěno uzemnění.

Hořlavé plyny nebo výpary musejí náležet ke skupině IIB.

Uživatel musí pravidelně kontrolovat, v závislosti na typu použití a typu látek, přítomnost usazenin, dále čistotu, stav opotřebení a správnost funkce čerpadla.

Uživatel musí opatřit filtr na sací systém, aby se zabránilo vniku pevných těles do čerpadla.

Potrubí, používané pro spojení přívodu a sání, musí být kovové nebo se musí jednat o plastové potrubí s kovovým opletením nebo případně plastové potrubí s textilním opletením s vhodným zemnicím vodičem.

Podle typu použití se musí provádět pravidelná kontrola membrán a případně je zapotřebí zajistit jejich výměnu.

Uživatel musí pravidelně čistit filtr, instalovaný na sacím vedení, aby se zabránilo vnikání pevných těles do čerpadla. Vzduch, používaný jako přívodní k čerpadlu, musí být filtrovaný a musí pocházet z bezpečné zóny (SAFE AREA).



Pneumatická pístová čerpadla řady NOVA nesmí být provozována naprázdno.



Veškeré operace, související s instalací a údržbou, musejí být prováděny zkušenými odborníky.

PŘÍKLAD INSTALACE



Na obrázku je uveden typický příklad instalace pneumatického pístového čerpadla LARIUS pro přečerpávání.

VZOR PROHLÁŠENÍ O SHODĚ

My,
Larius S.r.l.
Via Stoppani, 21
23801 Calolziocorte (LC)

prohlašujeme na svou výlučnou odpovědnost, že výrobek:

Pneumatická pístová čerpadla k přečerpávání řady NOVA

na které se toto prohlášení vztahuje, je ve shodě s následující směrnicí:

Směrnice 94/9/EC (ATEX)

Shoda byla ověřena na základě požadavků norem nebo normativních dokumentů, zde uvedených:

- EN 1127-1
- EN 13463-1
- EN 13463-5

Označení

CE II 2G c IIB T6

teplota prostředí -20 °C ÷ + 60 °C, max. teplota kapaliny: 60 °C

Technický svazek: **NOVA/ATX/08**

Technická dokumentace je uložena u: **INERIS (0080)**

Calolziocorte – LC

Podpis (LARIUS)

O DEMONTÁŽ PNEUMATICKÉHO MOTORU



Upozornění!

Před demontáží pneumatického motoru čerpadla vždy uzavřete přívod stlačeného vzduchu a vypusťte tlak ze zařízení.

Odšroubujte spojovací manžetu, aby bylo možné oddělit hydraulickou jednotku od motoru.

Odpojte hadici přívodu vzduchu k čerpadlu.

Vyšroubujte spojovací člen N1 a objímku N2.

Vyšroubujte šrouby N3 (pozor na podložky N4) a sejměte kryt N5.

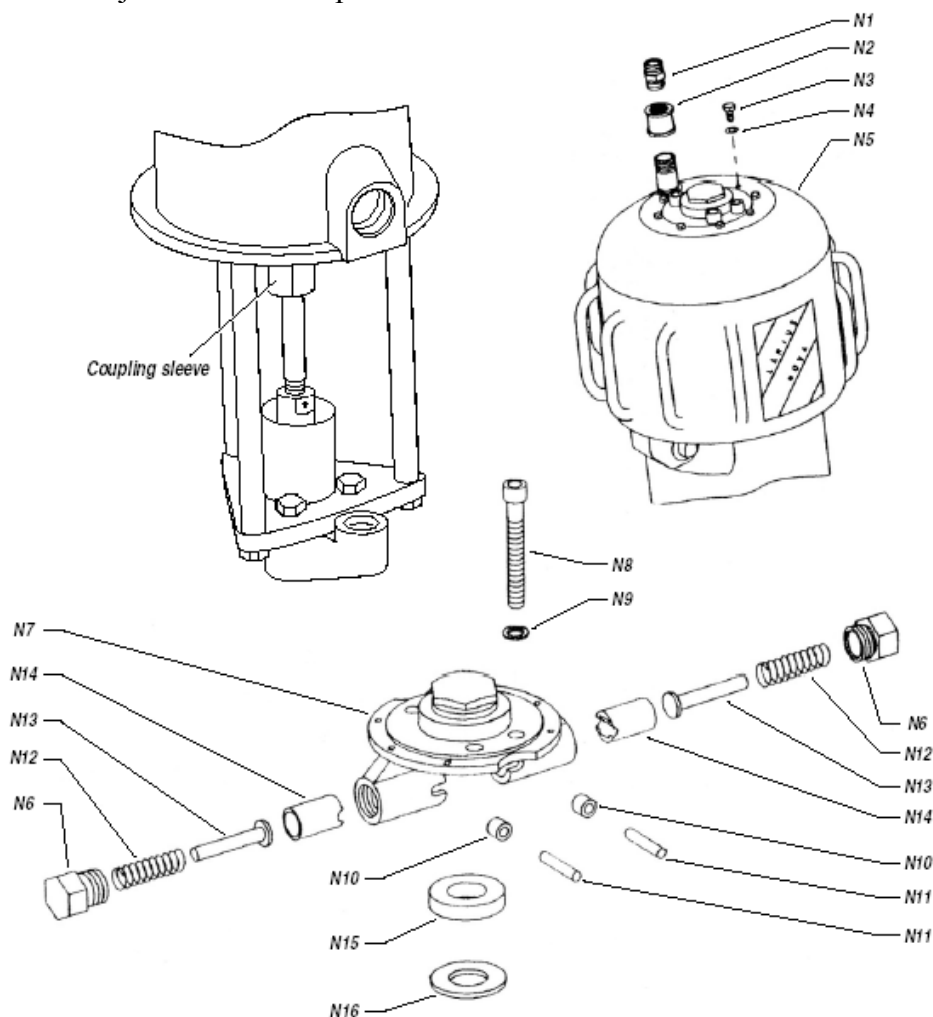
Vyšroubujte dvě objímky N6 ze suportu N7.

Vyšroubujte šrouby N8 (pozor na podložky N9), vyvlékněte suport N7 spolu s válečky N10 a kolíky N11.

Vyvlékněte pružinu N12, vodící tyčku pružiny N13 a tlačný píst válečku N14. Ujistěte se, zda se pružina volně posunuje na vodící tyčce a zda se vodící tyčka volně pohybuje v pístu tlačení válečku, váleček se musí volně pohybovat uvnitř otvoru suportu. Opotřeбенé součásti vyměňte.

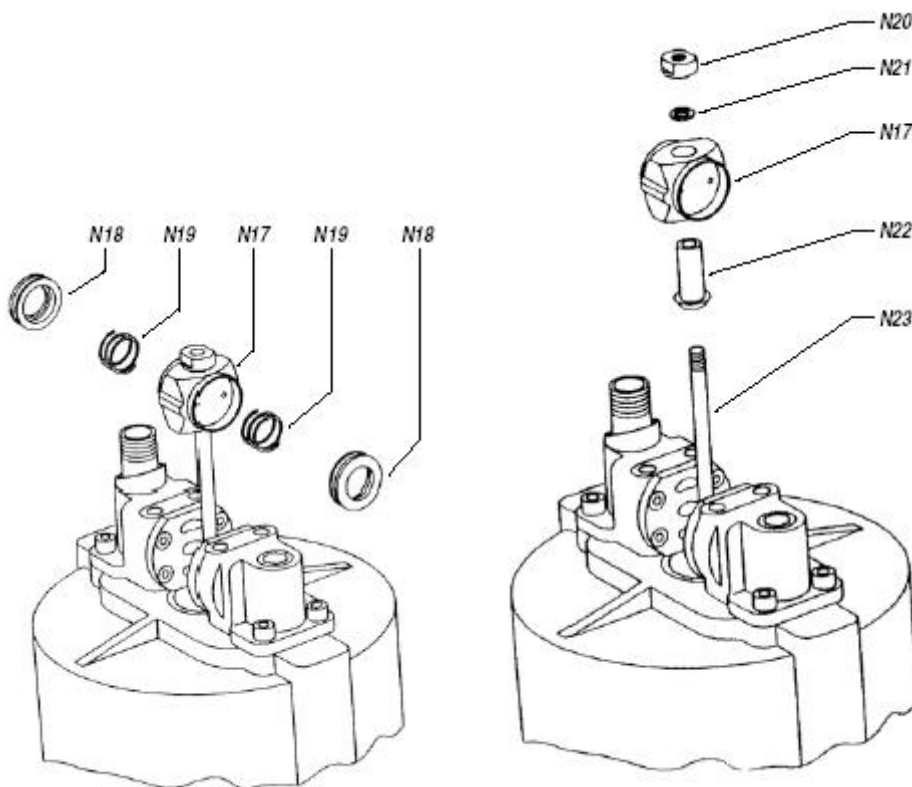
Zkontrolujte integritu válečku N10 a kolíky N11. Jsou-li tyto části poškozené, vyměňte je.

Vyměňte a zkontrolujte tlumič N15 a podložku N16.



Vytáhněte směrem nahoru uložení N17 tak, aby bylo možno vyjmout ventily N18 a pružiny N19. Proveďte čištění a případně vyměňte opotřebené součásti.

Vyšroubujte kontramatici N20 (pozor na podložku N21) a pomocí klíče zablokujte objímku N22. Vyvlékněte tyčku N23 uložení N17. Vyvlékněte objímku N22 (v případě nutnosti držte zablokovanou tyčku N23 na závitované části pomocí kleští, přičemž dejte pozor na případné poškození závitu).

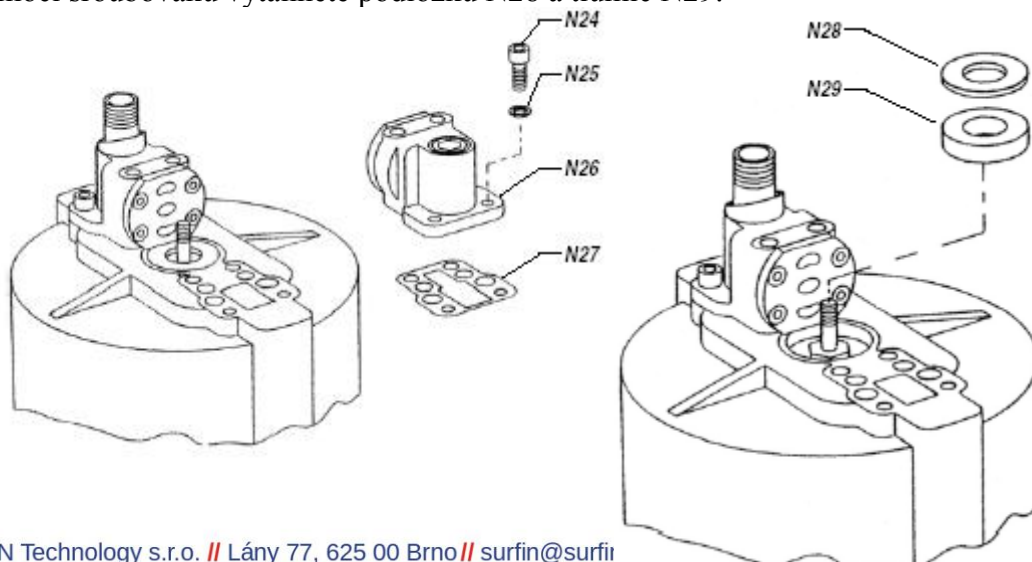


Vyjměte šrouby N24 (pozor na podložky N25), odstraňte sběrač N26 a těsnění N27.



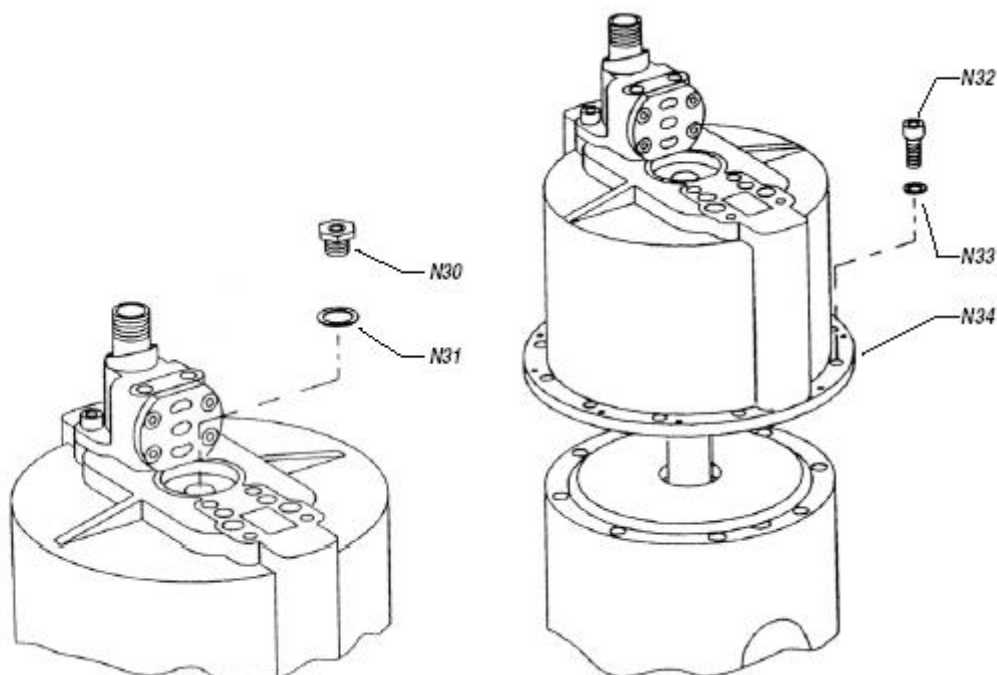
Upozornění:
Se sběračem manipulujte opatrně. Okraje desky jsou velmi ostré!
Nepohybujte sběračem, není-li to nutné (usnadní to následné připevnění odejmutého sběrače).

Pomocí šroubováku vytáhněte podložku N28 a tlumič N29.



Vyvlékněte vodící šroub tyčky N30 (pozor na podložku N31) a zkontrolujte, zda není poškozené těsnění uvnitř šroubu N30.

Vyjměte šrouby N32 (pozor na podložky N33) a opatrně odstraňte válec N34 (během vytahování jej příliš nenahýbejte, aby píst motoru nepoškodil vnitřní povrch válce).



Vyvlékněte píst motoru ze suportu motoru N35.

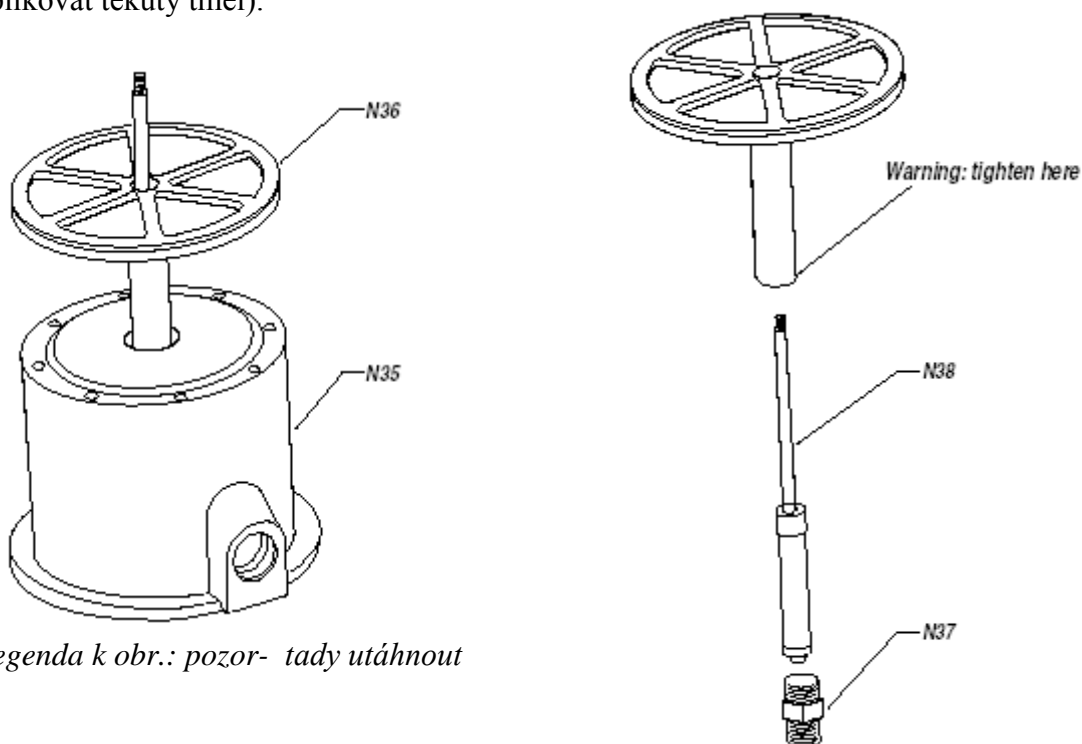
Zkontrolujte integritu o kroužku N36.

Přitáhněte pomocí kleští spodní okraj dřívku pístu (viz obrázek) a pomocí klíče vyšroubujte spojku N37.

Vyjměte tyčku motoru N38 a zkontrolujte, jestli není poškozená.

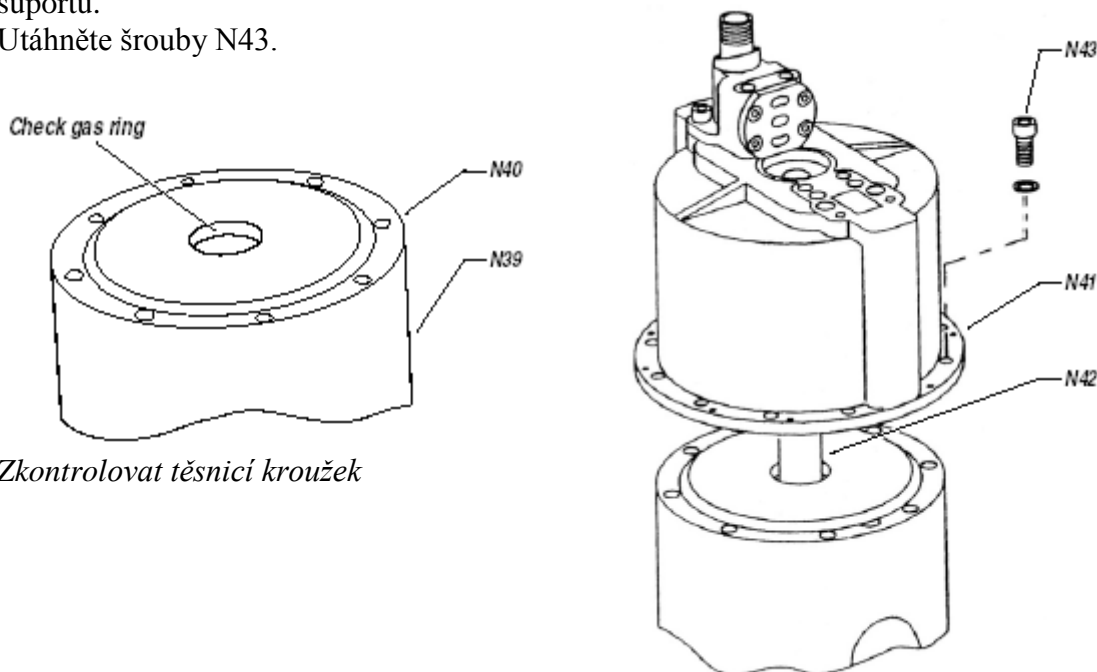
Naneste vrstvu vazelíny na tyčku motoru N38 před zasunutím do dutiny dřívku pístu.

Ještě přitáhněte kleštěmi spodní okraj pístu a zašroubujte spojku N37 (na závit doporučujeme aplikovat tekutý tmel).



Legenda k obr.: pozor- tady utáhnout

Zkontrolujte integritu těsnící kroužku uvnitř suportu N39.
Zkontrolujte integritu a přesnou polohu těsnění N40.
Na vnitřní stěny válce N41 naneste tenkou vrstvu vazelíny.
Velmi opatrně zasuňte píst motoru N42 do válce N41.
Přípevněte válec N41 na suport N39 (dodržujte polohu) a současně vložte dřík motoru do suportu.
Utáhněte šrouby N43.

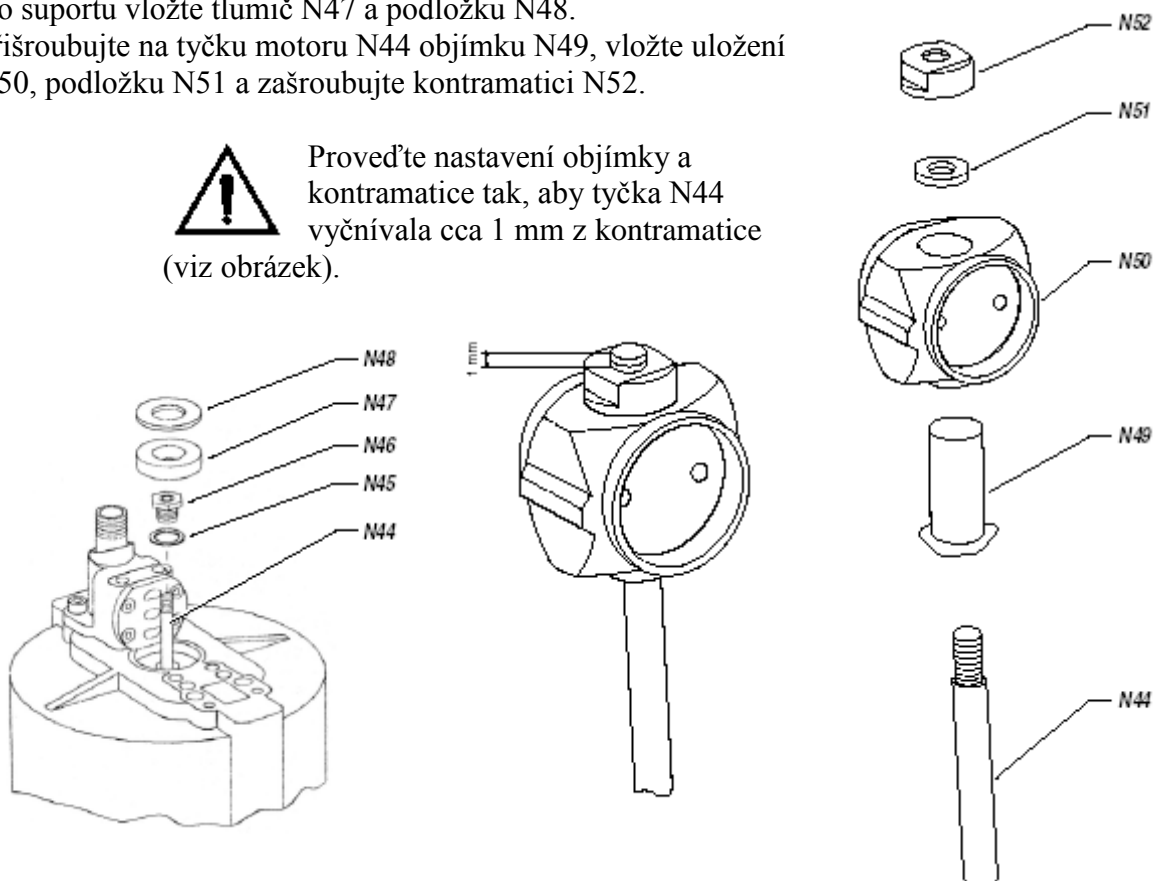


Zkontrolovat těsnící kroužek

Na tyčku motoru N44 navlékněte podložku N45.
Velmi opatrně nasadte na tyčku motoru šroub vodítka tyče N46 (pomalým otáčením po směru závitu tyčky) a přišroubujte jej na válec N41.
Do suportu vložte tlumič N47 a podložku N48.
Přišroubujte na tyčku motoru N44 objímku N49, vložte uložení N50, podložku N51 a zašroubujte kontramatici N52.



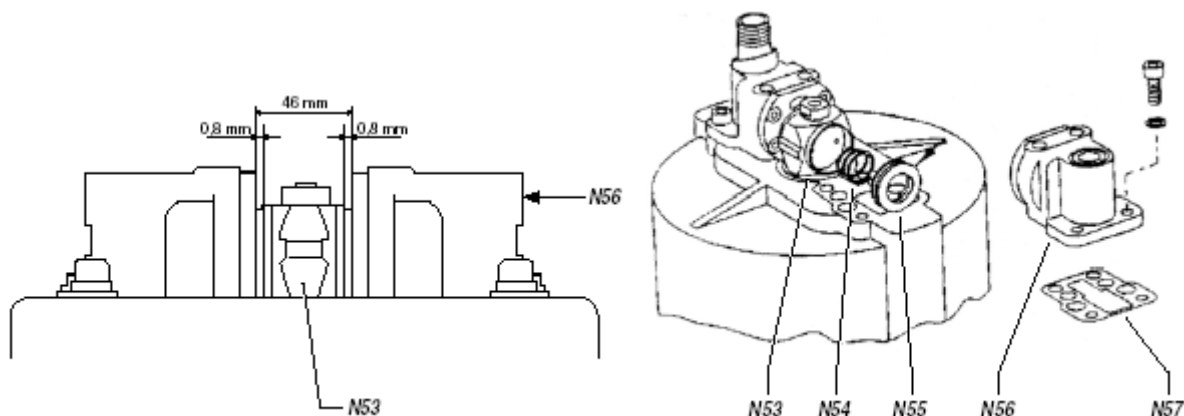
Proveďte nastavení objímky a kontramatice tak, aby tyčka N44 vyčnívala cca 1 mm z kontramatice (viz obrázek).



Nasadte do uložení N53 pružiny N54 a ventily N55, nasadte uložení na suport čerpadla a zajistěte proti loži sběrače N56 (pamatujte na těsnění N57).

Přípevněte sběrač pomocí šroubů (prozatím šrouby příliš neutahujte), zkontrolujte, zda je umístěn dokonale paralelně vzhledem druhému sběrači. Vzdálenost mezi dvěma sběrači má být 46 mm (viz obrázek).

Vzdálenost mezi stěnami sběrače a okraji uložení má být cca 0,8 mm.



Naneste vrstvu vazelíny na válečky N58 a kolíky N59 a vložte je do suportu N60.

Naneste vrstvu vazelíny na tlumič N61 a na podložku N62 a vložte je do suportu N60.

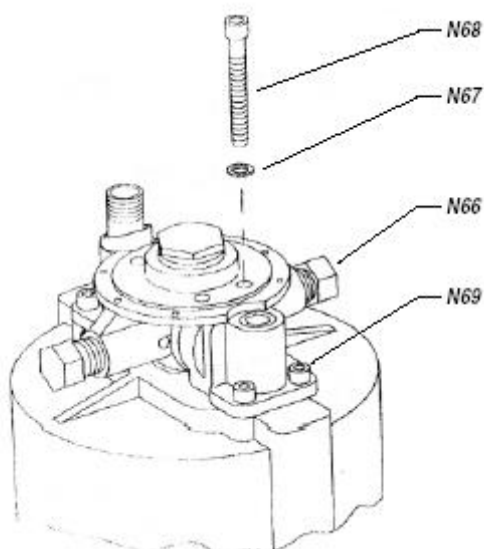
Promažte písty tlačení válečku N63, vodící tyčky pružiny N64, pružiny N65, vložte je do suportu N60.

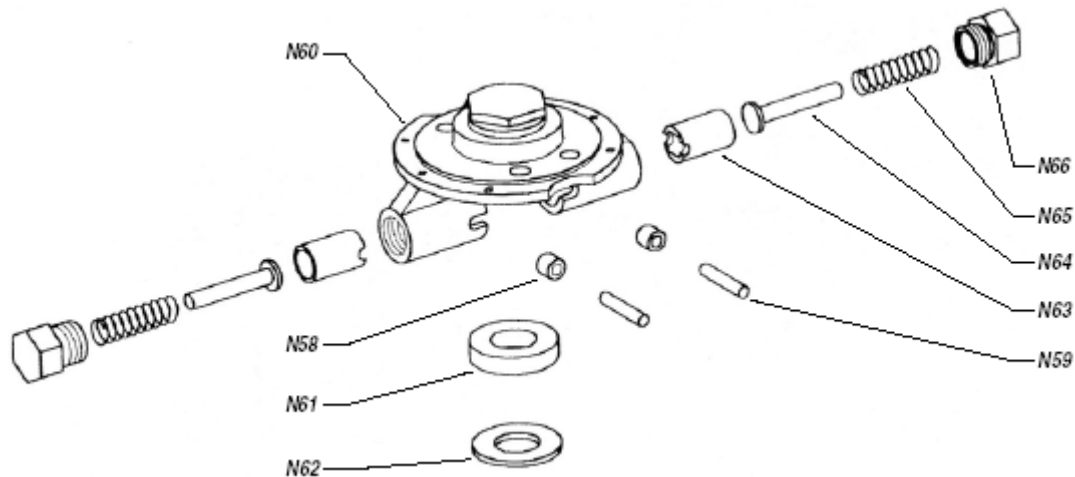
Přípevněte (bez utahování) objímky N66 k suportu N60.

Přípevněte suport ke sběračům a utáhněte šrouby N68 (pamatujte na podložky N67).

Utáhněte objímky N66 a šrouby N69.

Namontujte kryt a další spojovací články vedení vzduchu.





P DEMONTÁŽ HYDRAULICKÉ JEDNOTKY



Před zahájením demontáže hydraulické jednotky uzavřete přívod vzduchu k zařízení a vypusťte tlak. Je-li používán produkt toxický, doporučujeme nejprve provést čištění, abyste se vyhnuli přímému kontaktu s produktem během demontáže jednotky.

Oddělte sací hadici a hadici výstupu materiálu od hydraulické jednotky.

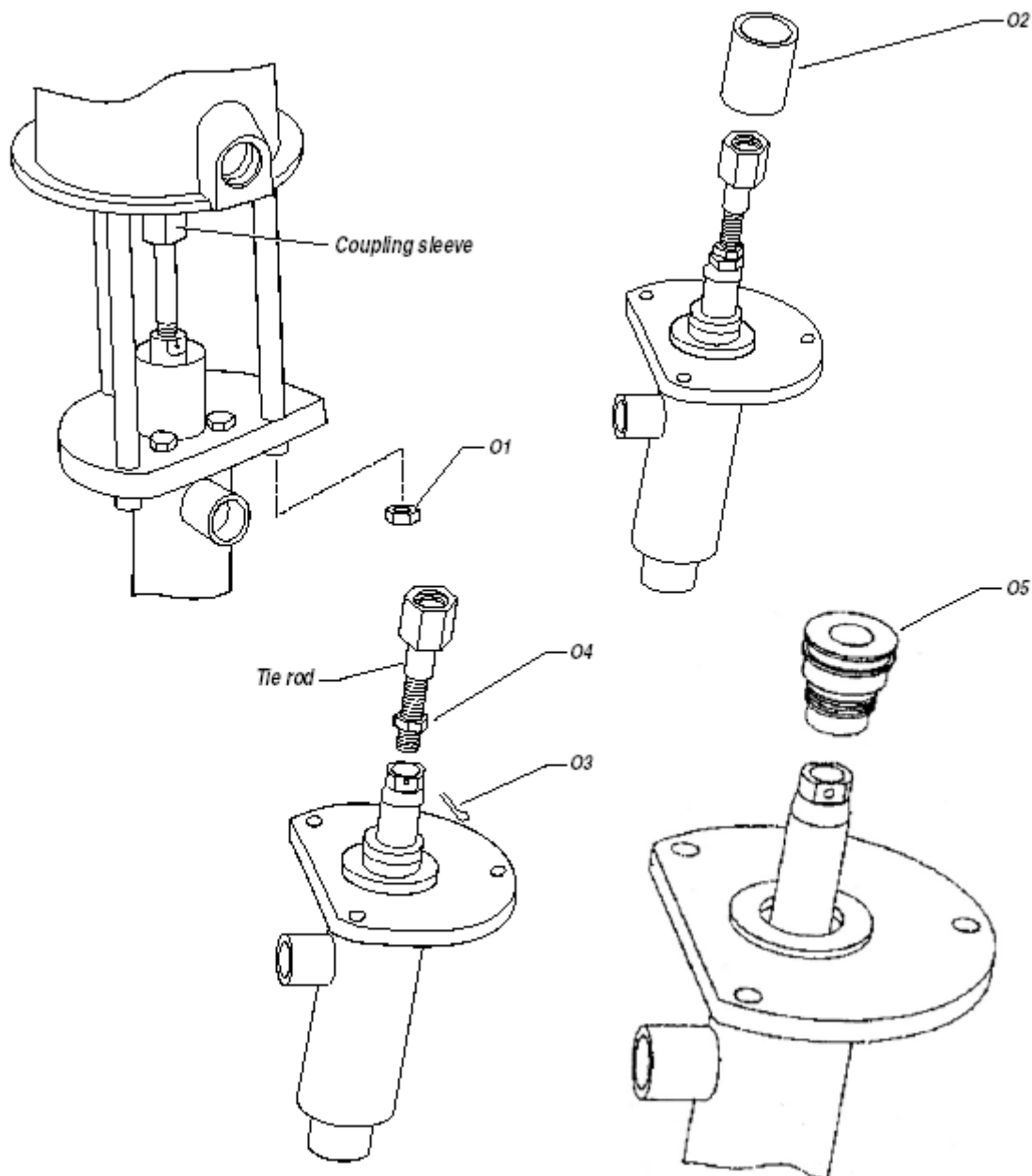
Vyšroubujte spojovací objímku tak, aby bylo možné oddělit hydraulickou jednotku od motoru.

Odstraňte matice O1 a oddělte hydraulickou jednotku.

Odstraňte pohárek na mazací kapalinu O2.

Odstraňte závlačku O3, povolte matici O4 a vyšroubujte spojovací táhlo ze dřívku pístu.

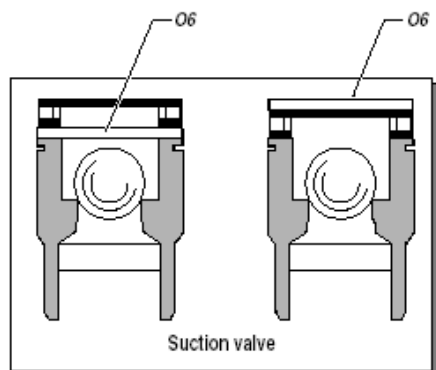
Vyšroubujte těsnicí objímku O5.



Spojovací manžeta

Spojovací táhlo

Vyšroubujte sací ventil. Proved'te čištění, případně výměnu opotřeбенých částí.



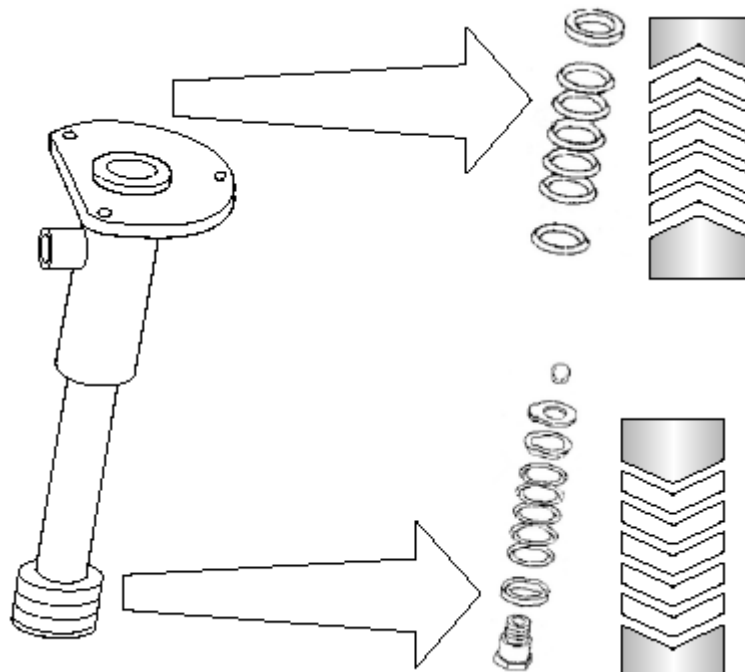
sací ventil

Vyvlékněte odspodu dřík pístu.

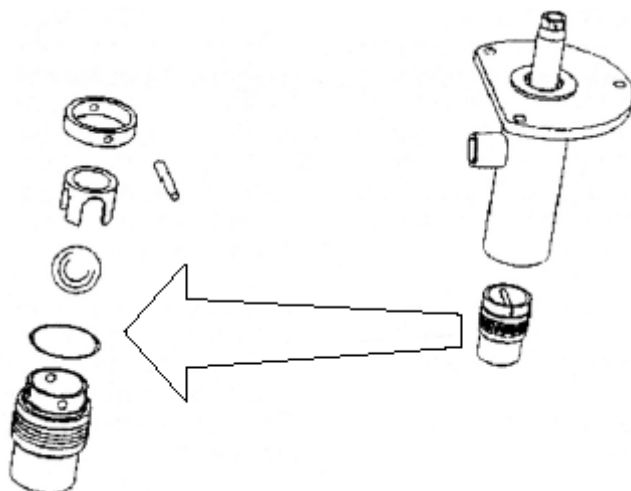
Demontujte dřík pístu a vyměňte opotřeбенá těsnění.

V případě nutnosti odstraňte horní těsnění a vyměňte jej.

Pro opětovné správné sestavení postupujte dle obrázků uvedených dále v příručce (str. 17).



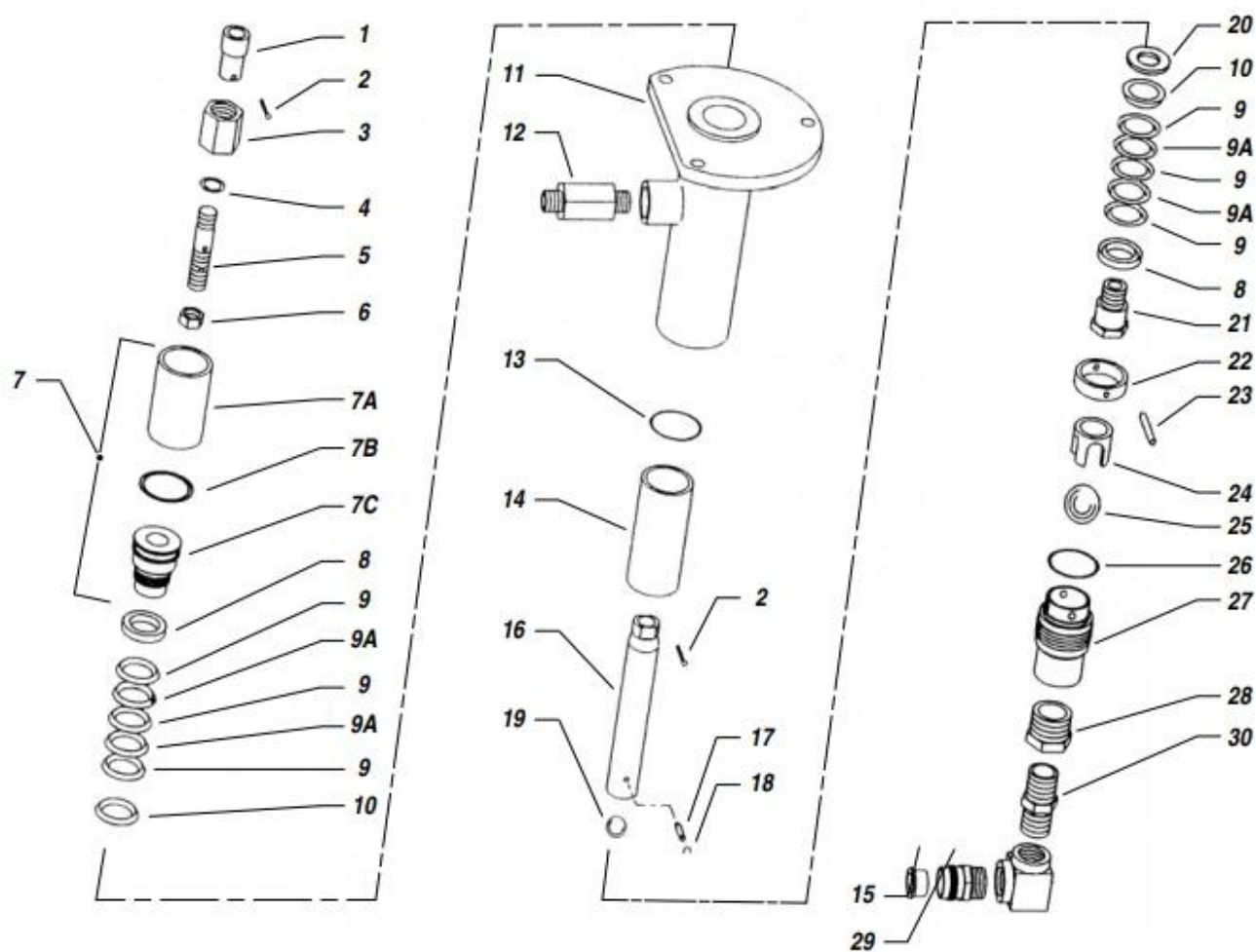
Je možné zvětšit dráhu kuličky sacího ventilu umístěním zářezového kolíku kuličky O6 do horních otvorů sacího ventilu. Tuto změnu doporučujeme provést v případě, že mají být nasávány velmi viskózní materiály. Stejnou úpravu lze provést na dříku pístu.



Q SCHÉMA HYDRAULICKÉ JEDNOTKY Z NEREZOVÉ OCELI

Upozornění:

Při každé objednávce náhradních dílů uvádějte vždy objednací číslo a požadované množství.



Pos.	Kód	Popis
	98200	Kompletní hydraulická jednotka pro NOVA 45: 1 nerez
1	95003	Objímka
2*	95015	Závlačka
3	95004	Manžeta
4	95005	O kroužek
5	95006	Táhlo
6	95007	Matice
7	95008	Pohárek včetně objímky
7A	95508/1	Pohárek
7B	95008/3	O kroužek
7C	95008/2	Těsnicí objímka
8*	98209	Koužek (samice)
9*	95010	Těsnění V teflon horní
9A*	95138	Těsnění polyetylen
10*	98212	Kroužek (samec)
11	98214	Uložení čerpací jednotky
12	98126	Spojka filtru
13	95016	Těsnění
14	98217	Plášť
15	96099	Objímka (pouzdro)
16	98218	Dřík pístu
17	98220	Kolík zarážky kuličky
18*	98219	Pružný kroužek
19	98053	Kulička prům. 7/8“
20	98222	Těsnicí kroužek
21	98223	Ventil pístu
22	98224	Kroužek
23	98225	Kolík zarážky kuličky
24	98226	Vodítko kuličky
25	95027	Kulička prům. 1-1/4“
26*	95028	O kroužek
27	98229	Sací ventil
28	98230	Redukce M-F
29	98232	Spojka sací hadice
30	98231	Koleno M-F G1“

* Opravná sada hydraulické jednotky NOVA 45 : 1 nerez. ocel – obj.č. 40071

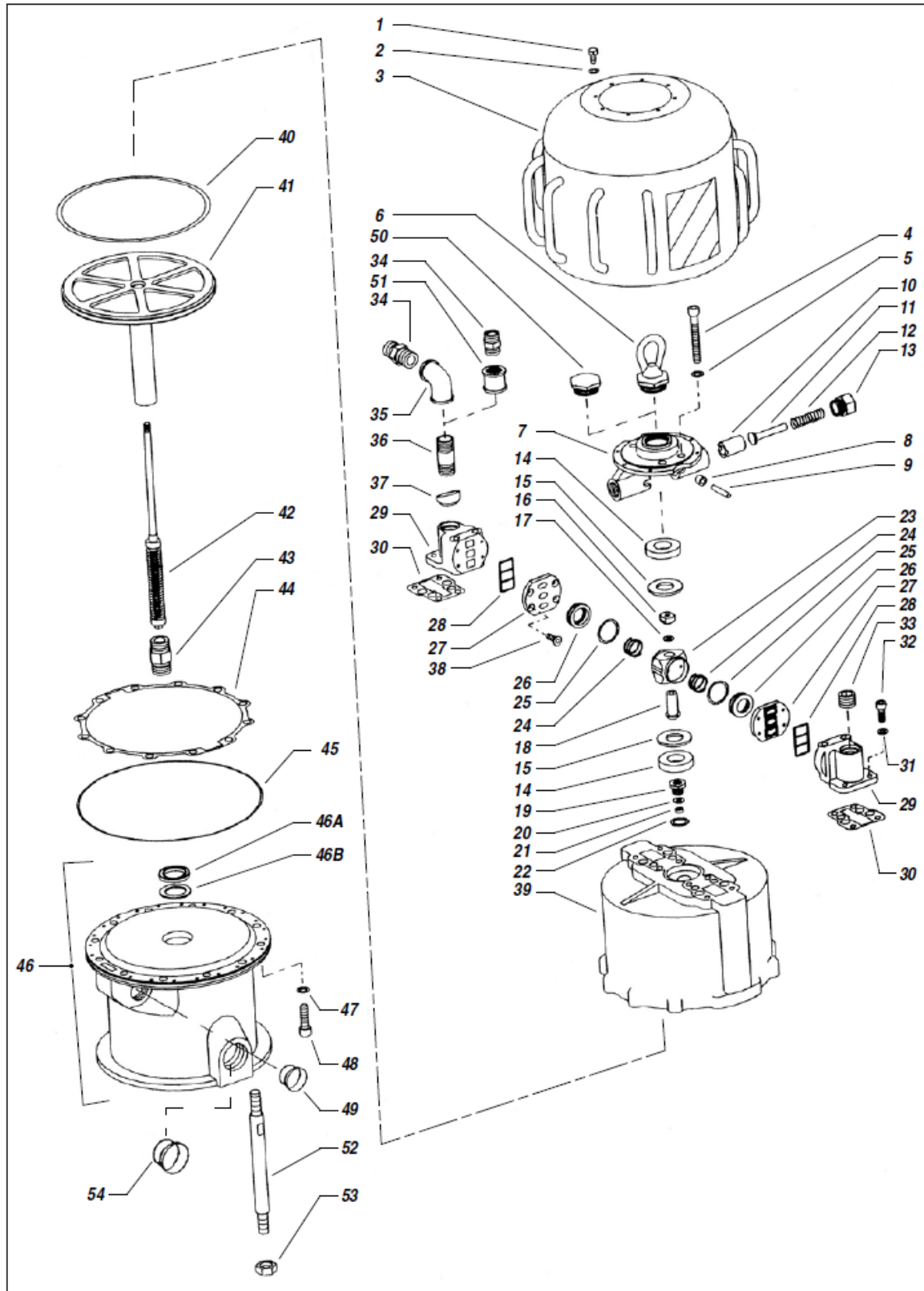
Pos.	Kód	Popis
	98201	Kompletní hydraulická jednotka pro NOVA 60 : 1 nerez
1	95003	Objímka
2*	95015	Závlačka
3	95004	Manžeta
4	95005	O kroužek
5	95006	Táhlo
6	95007	Matice
7	95502	Pohárek včetně objímky
7A	95508/1	Pohárek
7B	95008/3	O kroužek
7C	95008/2	Těsnicí objímka
8*	98203	Koužek (samice)
9*	95504	Těsnění V teflon
9A*	95514	Těsnění polyetylen
10*	98204	Kroužek (samec)
11	98210	Uložení čerpací jednotky
12	98126	Spojka filtru
13	95016	Těsnění
14	98208	Plášť
15	96099	Objímka (pouzdro)
16	98202	Dřík pístu
17	98205	Kolík zarážky kuličky
18*	98219	Pružný kroužek
19	98053	Kulička prům. 7/8“
20	98206	Těsnicí kroužek
21	98207	Ventil pístu
22	98224	Kroužek
23	98225	Kolík zarážky kuličky
24	98226	Vodítko kuličky
25	95027	Kulička prům. 1-1/4“
26*	95028	O kroužek
27	98229	Sací ventil
28	98230	Redukce M-F
29	98232	Spojka sací hadice
30	98231	Koleno M-F G1“

* Opravná sada hydraulické jednotky NOVA 60 : 1 nerez. ocel – obj.č. 40076

R SCHÉMA JEDNOTKY MOTORU

Upozornění:

Při každé objednávce náhradních dílů uvádějte vždy objednací číslo a požadované množství.



Pos.	Kód	Popis
1	95062	Šroub
2	95063	Podložka
3	95064	Kryt
4	95065	Šroub
5	95066	Podložka
6	95061	Oko
7	95109	Suport
8	95092	Váleček
9	95091	Kolík
10	95084	Tlačný píst válečku
11	95085	Vodítko pružiny
12	95086	Pružina
13	95087	Objímka
14	95093	Tlumič
15	95094	Podložka
16	95095	Kontramatka
17	95096	Podložka
18	95098	Pouzdro
19	95078	Šroub vodítka tyčky
20*	95079	Kožený kroužek
21*	95080	Těsnění
22*	33031	Měděná podložka
23	95097	Uložení ventilu
24	95077	Pružina
25*	95075	O kroužek
26	95076	Ventil inverze dráhy
27	95073	Deska na sběrači
28	95071	Těsnění na desce
29	95070	Sběrač
30*	95072	Těsnění sběrače
31	95096	Podložka
32	95068	Šroub
33	95067	Uzávěr G3/4“ kužel.
34	95090	Spojka
35	95089	Koleno G3/4“
36	95088	Prodloužení
37	95099	Těsnicí kroužek
38	95074	Šroub
39	95100	Válec motoru
40*	95101	O kroužek
41	95102	Píst motoru
42	95103	Tyč motoru
43	95104	Spojka
44	95105	Těsnění
45	95106	O kroužek
46	95107	Suport motoru kompletní

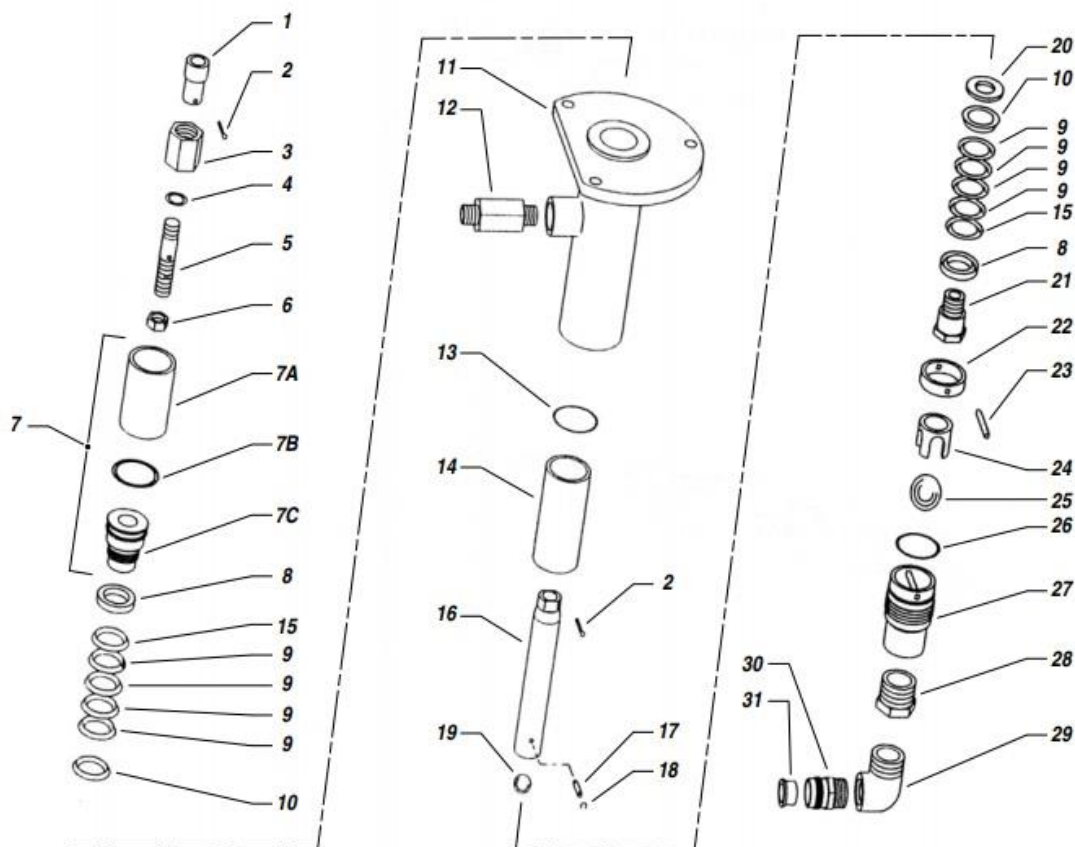
46A*	3314	Těsnicí kroužek
46B*	95082	Kožený kroužek
47	95114	Podložka
48	95083	Šroub
49	95159	Uzávěr
50	510040	Uzávěr
51	95944	Manžeta G3/4"
52	95002	Táhlo
53	95013	Matice
54	95229	Uzávěr

* sada těsnění motoru čerpadla NOVA obj.č. 40065

S SCHÉMA HYDRAULICKÉ JEDNOTKY Z UHLÍKOVÉ OCELI

Upozornění:

Při každé objednávce náhradních dílů uvádějte vždy objednací číslo a požadované množství.



Pos.	Kód	Popis
	95001	Kompletní hydraulická jednotka pro NOVA 45: 1
1	95003	Objímka
2*	95015	Závlačka
3	95004	Manžeta
4	95005	O kroužek
5	95006	Táhlo
6	95007	Matice
7	95008	Pohárek včetně objímky
7A	95508/1	Pohárek
7B	95008/3	O kroužek
7C	95008/2	Těsnicí objímka
8*	98209	Koužek (samice)
9*	95011	Těsnění V kožené
10*	98212	Kroužek (samec)
11	95014	Uložení čerpací jednotky
12	95126	Spojka filtru

13	95016	Těsnění
14	98217	Plášť
15*	95010	Těsnění V teflon
16	98218	Dřík pístu
17	95020	Kolík zarážky kuličky
18*	95019	Pružný kroužek
19	95021	Kulička prům. 7/8“
20	98222	Těsnicí kroužek
21	95023	Ventil pístu
22	95024	Kroužek
23	95025	Kolík zarážky kuličky
24	95026	Vodítko kuličky
25	95027	Kulička prům. 1-1/4“
26*	95028	O kroužek
27	95029	Sací ventil
28	95030	Redukce M-F
29	95031	Koleno M-F
30	95032	Spojka sací hadice
31	96099	Objímka (pouzdro)

* Opravná sada hydraulické jednotky NOVA 45 : 1 - uhlíková ocel – obj.č. 40070

Pos.	Kód	Popis
	95500	Kompletní hydraulická jednotka pro NOVA 60 : 1
1	95003	Objímka
2*	95015	Závlačka
3	95004	Manžeta
4	95005	O kroužek
5	95006	Táhlo
6	95007	Matice
7	95502	Pohárek včetně objímky
7A	95508/1	Pohárek
7B	95008/3	O kroužek
7C	95502/1	Těsnicí objímka
8*	95503	Kroužek (samice)
9*	95505	Těsnění V kožené
10*	95506	Kroužek (samec)
11	95511	Uložení čerpací jednotky
12	95126	Spojka filtru
13	95016	Těsnění
14	98208	Plášť
15*	95504	Těsnění V teflon
16	98202	Dřík pístu
17	98205	Kolík zarážky kuličky
18*	95019	Pružný kroužek
19	95021	Kulička prům. 7/8“
20	98206	Těsnicí kroužek
21	95509	Ventil pístu
22	95024	Kroužek
23	95025	Kolík zarážky kuličky
24	95026	Vodítko kuličky

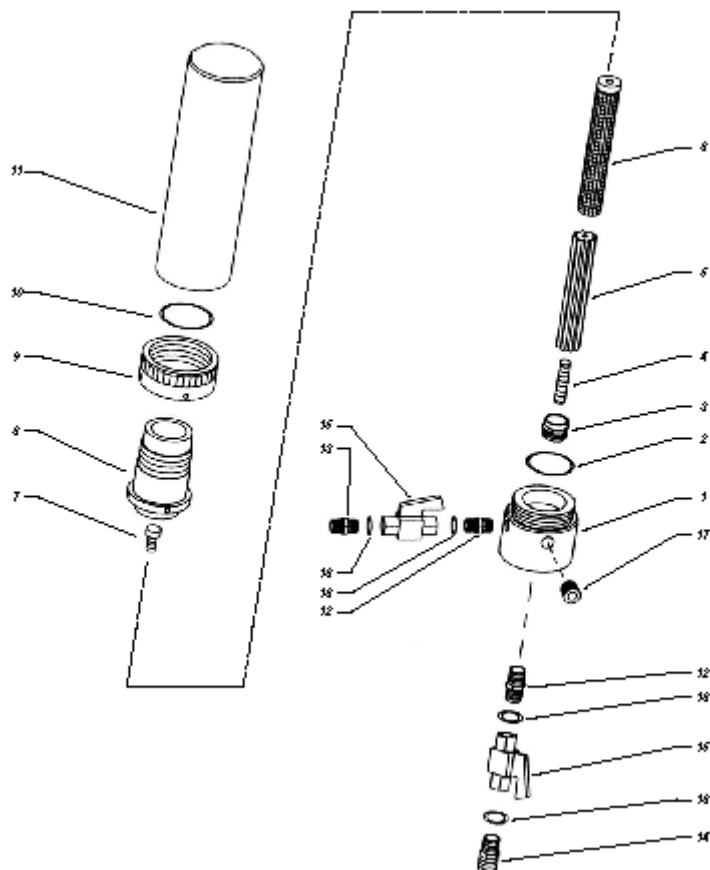
25	95027	Kulička prům. 1-1/4"
26*	95028	O kroužek
27	95029	Sací ventil
28	95030	Redukce M-F
29	95031	Koleno M-F
30	95032	Spojka sací hadice
31	96099	Objímka (pouzdro)

* Opravná sada hydraulické jednotky NOVA 60 : 1 - uhlíková ocel – obj.č. 40075

T SCHÉMA VYSOKOTLAKÉHO LINEÁRNÍHO FILTRU

Upozornění:

Při každé objednávce náhradních dílů uvádějte vždy objednací číslo a požadované množství.



Nova 45 : 1 / 60 : 1

Pos.	Kód	Popis
	95200	Kompletní lineární filtr z nerez oceli
1	95201	Základna filtru
2	95202	O kroužek
3	98303	Spojka pro sítko
4	95204	Hmoždík
5	95205	Suport sítko
6	95218	Sítka filtru 30 mesh
6	95219	Sítka filtru 60 mesh
6	95220	Sítka filtru 100 mesh
6	95221	Sítka filtru 200 mesh
7	95206	Šroub
8	95207	Mezispojka
9	95208	Objímka
10	95209	O kroužek
11	96115	Zásobník filtru
12	95230	Spojka 3/8" – 3/8"
13	95231	Spojka G 3/8" – M 16x1,5
14	3387	Spojka G 3/8" – M 20x2
15	33034	Kulový ventil vysokotlaký 3/8"
16	33010	Podložka
17	95214	Uzávěr G 3/8"

Verze INOX

Nova 45 : 1 / 60 : 1

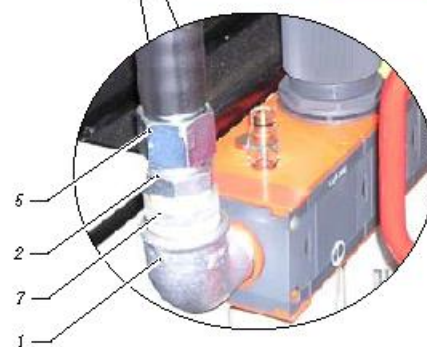
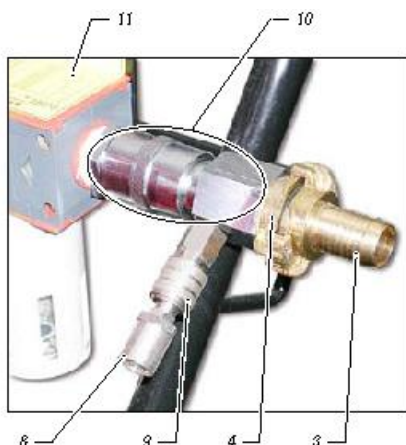
Pos.	Kód	Popis
	98300	Kompletní lineární filtr z nerez oceli
1	98301	Základna filtru
2	95202	O kroužek
3	98303	Spojka pro sítko
4	98304	Hmoždík
5	95205	Suport sítko
6	95218	Sítka filtru 30 mesh
6	95219	Sítka filtru 60 mesh
6	95220	Sítka filtru 100 mesh
6	95221	Sítka filtru 200 mesh
7	98306	Šroub
8	98307	Mezispojka
9	95208	Objímka
10	95209	O kroužek
11	98090	Zásobník filtru
12	6149	Spojka 3/8" – 3/8"
13	6148	Spojka G 3/8" – M 16x1,5
14	3385	Spojka G 3/8" – M 20x2
15	33037	Kulový ventil vysokotlaký 3/8"
16	33010	Podložka
17	98385	Uzávěr G 3/8"

U KOMPLETNÍ VOZÍK



Pos.	Kód	Popis
1	95150	Kompletní vozík
2	95154	Kola

V KOMPLETNÍ VZDUCHOVÁ JEDNOTKA



Pos.	Kód	Popis
	95145	Kompletní jednotka úpravy vzduchu
1	95031	Koleno M.F. 1" – MF92
2	95090	Adaptér ¾ (NGE ¾)
3	95301	Rychlospojka C pro gum.hadici skg25
4	95302	Rychlospojka 1" (samec)
5	95308	Otočná spojka (samice) (FB ¾ x 19)
6	95309	Hadice tor/20NL 71N 19x29
7	95313	Redukce 1" – ¾" MF
8	95318	Rychlospojka (vsuvka) 8 x 17
9	95319	Rychlospojka ¼"
10	95323	Ventil 1"
11	95350	Jednotka F.R.L.
12	96259	Manometr
13	95089	Koleno F-F ¾"

Z PŘÍSLUŠENSTVÍ



Kód 11250: AT 250 1/4"
Kód 11200: AT 250 M16x1



Kód 11000: AT 300 1/4"
Kód 11090: AT 300 M16x1,5



Kód 11180: L91X 1/4"
Kód 11220: L91X M16x1,5

FILTRY DO PISTOLE



Kód 11039: zelený (30M)
Kód 11038: bílý (60 M)
Kód 11037: žlutý (10M)
Kód 11019: červený (200M)

FILTR



FILTR

Kód 95218: sítko 30M
Kód 95219: sítko 60 M
Kód 95220: sítko 100M
Kód 95221: sítko 200M

SPOJKA S MANOMETREM



Kód 147: M16x1,5
Kód 150: 1/4"



Kód 91044: pneumatické míchadlo

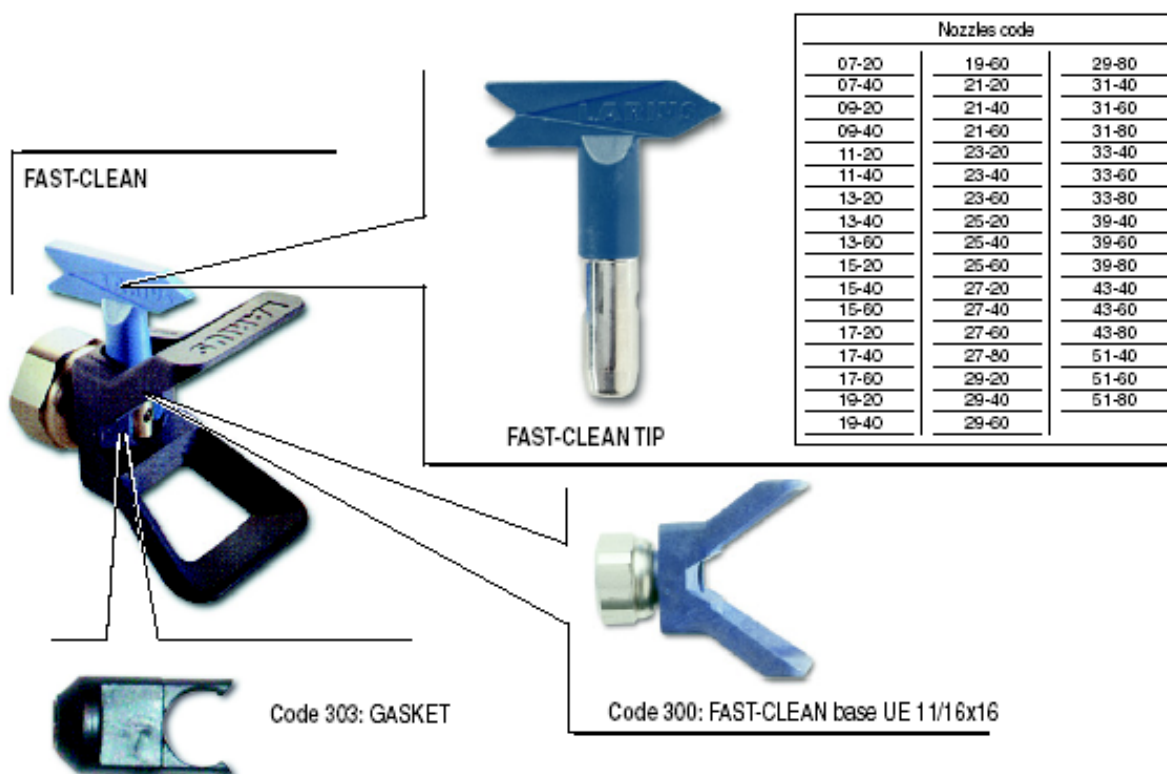


Kód 7030: vysokotlaký regulátor průtoku



Kód 6099: ohřívač

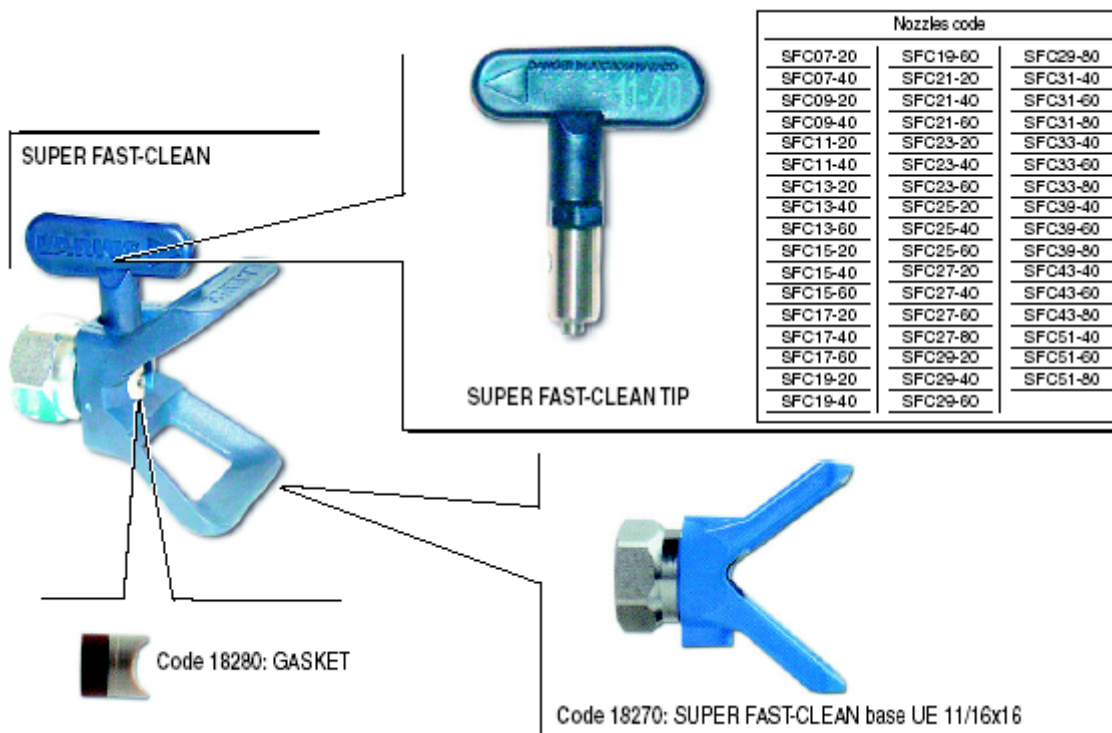
Tabulka kódů trysek



TRYSKA FAST-CLEAN

Kód 303: těsnění

Kód 300: držák FAST-CLEAN UE 11/16x16



TRYSKA SUPER FAST-CLEAN

Kód 18280: těsnění

Kód 18270: držák SUPER FAST-CLEAN UE 11/16x16

Prodloužení pistole



GUN EXTENSION
Code 153: cm 30
Code 154: cm 40
Code 155: cm 60
Code 156: cm 100

Kód 153: 30 cm / kód 154: 40 cm / kód 155: 60 cm / kód 156: 100 cm



Code 95055: SUCTION SYSTEM
Code 98055: SUCTION SYSTEM inox

Kód 95055: sací systém / kód 98055: sací systém v nerez provedení



Code 95200: LINE FILTER
Code 98300: LINE FILTER inox

Kód 95200: lineární filtr
Kód 98300: lineární filtr nerez



ANTISTATIC HOSE 3/16" - M16x1,5
Code 6164: 5 mt
Code 55050: 7,5 mt
Code 35018: 10 mt

Antistatická hadice 3/16" – M16x1,5
Kód 6164: 5 m / kód 55050: 7,5 m / kód 35018:10 m



ANTIPULSATIONS HOSE 3/8" - M16x1,5
Code 35013: 5 mt
Code 35014: 7,5 mt
Code 35017: 10 mt

Hadice proti pulsacím 3/8" – M16x1,5
Kód 35013: 5 m / kód 35014: 7,5 m / kód 35017:10 m



HIGH PRESSURE HOSE 3/8" - M16x1,5
Code 18063: 7,5 mt
Code 18064: 10 mt
Code 18065: 15 mt

Vysokotlaká hadice 3/8" – M 16x1,6
Kód 178063: 7,5 m / kód 18064: 10 m / kód 18065: 15 m

Výrobce si vyhrazuje právo měnit vlastnosti a technická data uvedená v tomto manuálu bez předchozího upozornění.